

## Adoucisseur d'eau NEPTUN *maxima*

- Avec le confort qu'elle représente, l'eau douce apporte une meilleure qualité de vie
- Le design éprouvé offre sécurité et ergonomie d'entretien
- Un système avancé de protection contre les germes augmente l'hygiène
- Un fonctionnement économe ménage l'environnement et votre portemonnaie
- Une commande intelligente par microprocesseur offre des fonctions innovantes

Hygiénique  
et économique

Neptun Maxima		150	200	250	300	400
Diamètre nominal de la vanne	DN (mm)	50	50	50	50	50
Filetage de raccordement		2"	2"	2"	2"	2"
Quantité de résine	Litre	150	200	250	300	400
Volume du bac à sel	Litre	400	400	400	750	750
Capacité nominale	m <sup>3</sup> x °fH	825	1100	1375	1650	2200
Capacité nominale	mol	82.5	110	137.5	165	220
Débit à 5 mCE (0°fH)	m <sup>3</sup> /h	11	10	11	10	15
Débit à 10 mCE (0°fH)	m <sup>3</sup> /h	17	15	17	15	23
Consommation de sel par régénération	kg	15	20	25	30	40
Consommation d'eau par régénération	m <sup>3</sup>	1.0	1.2	1.5	1.7	2.5
Débit de rinçage lors de la régénération	l/min	38	38	50	50	76
Pression de service min. / max.	bar	2 / 7	2 / 7	2 / 7	2 / 7	2 / 7
Température de service min. / max.	°C	5 / 30	5 / 30	5 / 30	5 / 30	5 / 30
Matériel corps cylindrique	Composite GFK avec Inliner PE					
Matériel corps de la vanne	Métal (laiton)					

**Exécution :** Installation d'adoucissement de l'eau pour une élimination efficace du calcaire. Résine échangeuse d'ions dans un corps cylindrique en matière plastique avec un système avancé de protection contre les germes augmente l'hygiène. La recharge de sel se fait dans un bac à saumure avec double sécurité anti-débordement par une vanne à flotteur et un écoulement de trop-plein. La capacité de réserve est calculée automatiquement en fonction du comportement de l'utilisateur. La régénération se fait au moment optimal économisant ainsi jusqu'à 40% des ressources.

**Commande :** La commande par microprocesseur est clairement accessible par 5 touches. Chaque niveau d'exploitation est indiqué par un changement de couleur du panel d'affichage. En fonctionnement, l'écran fournit des informations précieuses : débit instantané, le mode de vacances, la capacité restante et jours jusqu'à la prochaine régénération ainsi que le numéro de téléphone SAV. Un mode diagnostic permet la lecture de données d'exploitation telles que la consommation d'eau horaire des 90 derniers jours, le débit maximum des 7 derniers jours, les alarmes et de la production de chlore. Les alarmes sont signalées visuellement et acoustiquement et peuvent être transmises à un système de niveau supérieur en cas de besoin. Une alarme de service programmable rappelle à l'opérateur d'un service à venir. Une alarme manque de sel rappelle à l'exploitant de remplir le bac à sel. Cycles de régénération programmables, régénération forcée et jusqu'à 3 programmations de régénérations alternatives complètent le contrôle avancé.

**Fourniture :** Adoucisseur complet prêt au raccordement, carnet de maintenance et kit test de mesure de dureté.

**Accessoires :** Bypass, garniture de raccordement, vanne de redurcissement, flexible de raccordement, relais (max. 2 sortie) pour la transmission des états de service (régénération, débit, pulse) et d'alarme collective, interrupteur de protection pour osmose-inverse, Exécution de l'ensemble en acier inoxydable.

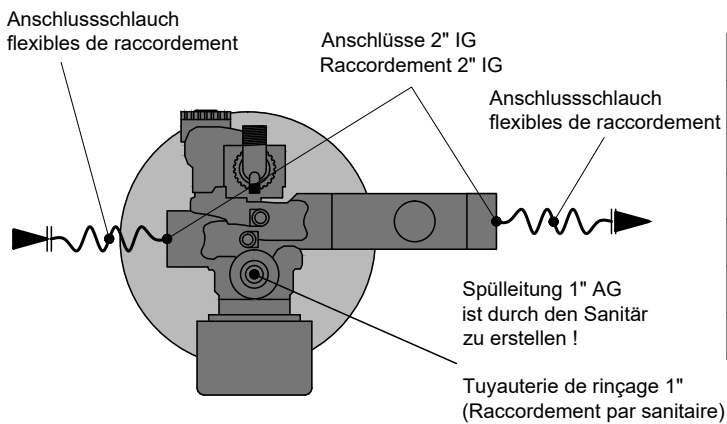
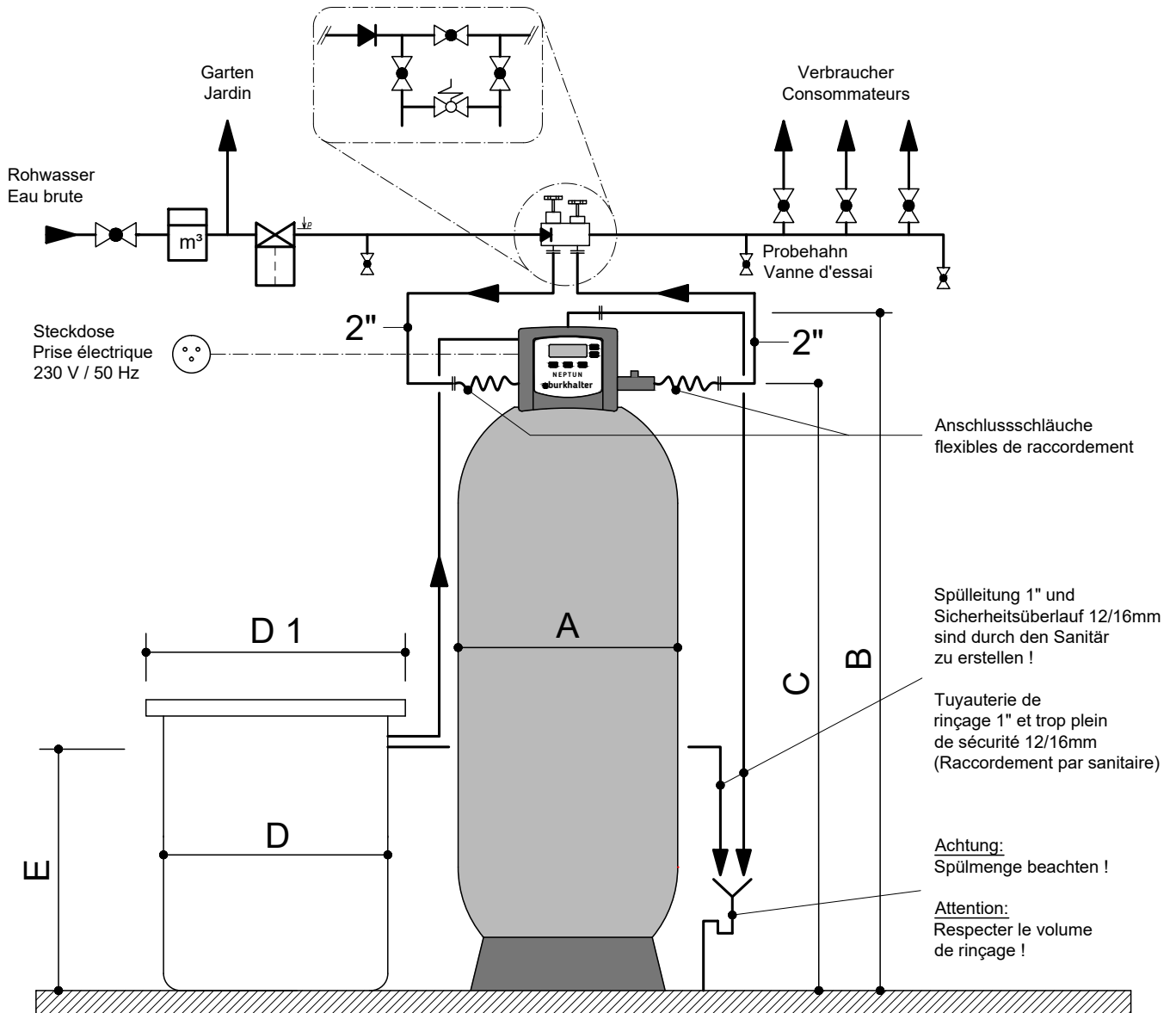
**Installation :** Prestation à prévoir par l'utilisateur :

**Sanitaire :** Raccordement professionnel de l'eau brute et de l'eau adoucie, bypass manuel, clapet de retenue, vannes d'arrêt, vanne de prise d'échantillon, raccordement du drain pour les régénérations et de la surverse de sécurité du bac à sel à la canalisation.

**Electricité :** Raccordement par prise 230V / 50 Hz

# Massblatt und Einbau mit Aufhärtevorrichtung

## Schéma de raccordement et dimensions avec dispositif de redurcissement



Maxima	150	200	250	300	400
A	552	552	610	610	770
B	1900	1900	2120	2120	2315
C	1730	1730	1950	1950	2110
D	760	760	760	890	890
D 1	875	875	875	1000	1000
E	925	925	925	1090	1090

Technische Änderungen und Massänderungen  
bleiben vorbehalten !  
Modifications techniques réservées !

Schweizer Wassertechnik · Technique suisse de l'eau

# burkhalter

www.burkhalter-h2o.ch

Neptun Maxima  
Massblatt / Dimensions - raccordements

Gez.: 01.06.2017 / MR

Rev.:

Neptun\_Maxima.dwg