

## Adoucisseur d'eau NEPTUN *compact*

- Avec le confort qu'elle représente, l'eau douce apporte une meilleure qualité de vie
- Le design éprouvé offre sécurité et ergonomie d'entretien
- Un système avancé de protection contre les germes augmente l'hygiène
- Un fonctionnement économe ménage l'environnement et votre portemonnaie
- Une commande intelligente par microprocesseur offre des fonctions innovantes
- La construction est compacte et prend le moins de place possible

Hygiénique  
et économique

Neptun Compact		15	25
Diamètre nominal de la vanne	DN (mm)	25	25
Filetage de raccordement		5/4"	5/4"
Quantité de résine	Litre	15	25
Volume du bac à sel	Litre	60	60
Capacité nominale	m <sup>3</sup> x °fH	82	137.5
Capacité nominale	mol	8.2	13.75
Débit à 5 mCE (0°fH)	m <sup>3</sup> /h	1.6	2.2
Débit à 10 mCE (0°fH)	m <sup>3</sup> /h	2.5	3.5
Consommation de sel par régénération	kg	1.5	2.5
Consommation d'eau par régénération	m <sup>3</sup>	0.1	0.18
Débit de rinçage lors de la régénération	l/min	5	9
Pression de service min. / max.	bar	2 / 7	2 / 7
Température de service min. / max.	°C	5 / 30	5 / 30
Matériel corps cylindrique	Composite GFK avec Inliner PE		
Matériel corps de la vanne	Composite (Noryl)		

**Exécution :** Installation d'adoucissement de l'eau pour une élimination efficace du calcaire. La résine échangeuse d'ion de l'adoucisseur est désinfectée à l'aide de chlore lors de chaque régénération. La quantité nécessaire de chlore est produite par une cellule d'électrolyse à partir de la saumure. La recharge de sel (à choix, sel fin ou sel en pastille) se fait dans un bac à saumure avec double sécurité anti-débordement par une vanne à flotteur et un écoulement de trop-plein. Un dispositif de redurcissement est directement intégré dans la vanne de l'adoucisseur. Extrêmement hygiénique et silencieux en comparaison à d'autres adoucisseurs. La capacité de réserve est calculée automatiquement en fonction du comportement de l'utilisateur. La régénération se fait au moment optimal économisant ainsi jusqu'à 40% des ressources.

**Commande :** La commande par microprocesseur est clairement accessible par 5 touches. Chaque niveau d'exploitation est indiqué par un changement de couleur du panel d'affichage. En fonctionnement, l'écran fournit des informations précieuses : débit instantané, le mode de vacances, la capacité restante et jours jusqu'à la prochaine régénération ainsi que le numéro de téléphone SAV. Un mode diagnostic permet la lecture de données d'exploitation telles que la consommation d'eau horaire des 90 derniers jours, le débit maximum des 7 derniers jours, les alarmes et de la production de chlore. Les alarmes sont signalées visuellement et acoustiquement et peuvent être transmises à un système de niveau supérieur en cas de besoin. Une alarme de service programmable rappelle à l'opérateur d'un service à venir. Une alarme manque de sel rappelle à l'exploitant de remplir le bac à sel. Cycles de régénération programmables, régénération forcée et jusqu'à 3 programmations de régénérations alternatives complètent le contrôle avancé.

**Fourniture :** Adoucisseur complet prêt au raccordement avec vanne de redurcissement intégrée, sel de régénération pour la mise en service, carnet de maintenance et kit test de mesure de dureté.

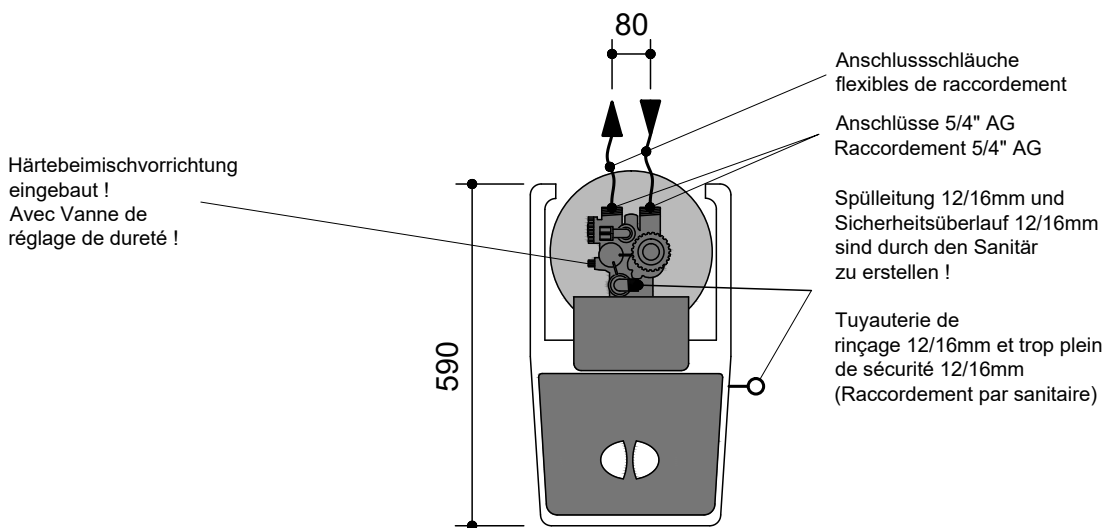
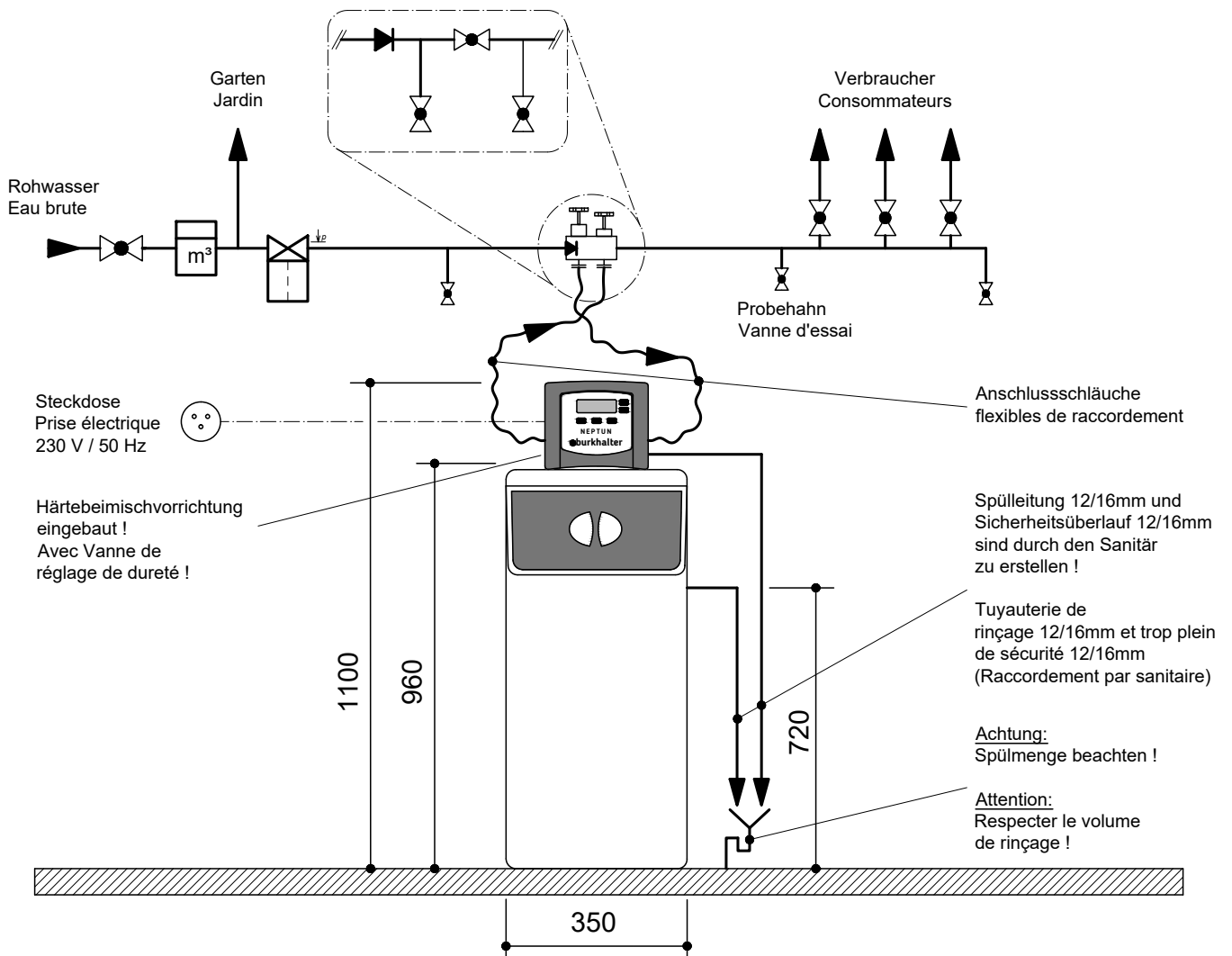
**Accessoires :** Bypass, garniture de raccordement, flexible de raccordement, relais (max. 2 sortie) pour la transmission des états de service (régénération, débit, pulse) et d'alarme collective, interrupteur de protection pour osmose-inverse.

**Installation :** Prestation à prévoir par l'utilisateur :

**Sanitaire :** Raccordement professionnel de l'eau brute et de l'eau adoucie, bypass manuel, clapet de retenue, vannes d'arrêt, vanne de prise d'échantillon, raccordement du drain pour les régénérations et de la surverse de sécurité du bac à sel à la canalisation.

**Electricité :** Raccordement par prise 230V / 50 Hz

# Massblatt und Einbauschema Schéma de raccordement et dimensions



Technische Änderungen und Massänderungen bleiben vorbehalten !  
Modifications techniques réservées !