

Wasserenthärter NEPTUN *medius*

- Herausragender Weichwasserkomfort für mehr Lebensqualität
- Bewährtes Design bietet Sicherheit und Servicefreundlichkeit
- Hygiene durch fortschrittliches Keimschutzsystem
- Sparsamer Betrieb schont Umwelt und Portemonnaie
- Intelligente Mikroprozessorsteuerung bietet wegweisende Funktionen

Hygienisch
und sparsam

Neptun Medius		25	50	75	100	125	150	200
Ventilgrösse	DN (mm)	32	32	32	32	32	32	32
Anschlussgewinde		5/4"	5/4"	1 1/2"	1 1/2"	1 1/2"	1 1/2"	1 1/2"
Harzinhalt	Liter	25	50	75	100	125	150	200
Salzlösebehälter Inhalt	Liter	130	200	200	300	300	400	400
Regenerationskapazität	m ³ x °fH	137.5	275	412.5	550	687	825	1100
Regenerationskapazität	mol	13.75	27.5	41.5	55	68.7	82.5	110
Leistung bei Druckverlust 0.5 bar (0°fH)	m ³ /h	2.6	3.0	3.6	4.0	4.0	4.4	4.4
Leistung bei Druckverlust 1.0 bar (0°fH)	m ³ /h	4.0	4.6	5.4	5.8	5.8	6.8	6.8
Salzverbrauch pro Regeneration	kg	2.5	5	7.5	10	12.5	15	20
Wassermenge pro Regeneration	m ³	0.2	0.3	0.4	0.6	0.7	1.0	1.2
Abwasserstrom Regeneration max.	l/min	9	13	16	21	21	38	38
Betriebsdruck min. / max.	bar	2 / 7	2 / 7	2 / 7	2 / 7	2 / 7	2 / 7	2 / 7
Betriebstemperatur min. / max.	°C	5 / 30	5 / 30	5 / 30	5 / 30	5 / 30	5 / 30	5 / 30
Material Harzbehälter	Kunststoff GFK mit PE-Inliner							
Material Ventilkörper	Kunststoff (Noryl)							

Ausführung: Einzelenthärter zur effizienten Entfernung der Härtebildner (Kalk) aus dem Wasser. Das Ionenaustauscherharz im druckfesten Kunststoffbehälter wird bei jeder Regeneration wirkungsvoll mit Chlor desinfiziert. Eine moderne Elektrolysezelle sorgt für die nötige Produktion von Chlor direkt aus der Salzsole. Salzvorrat in Kunststoffbehälter mit doppelter Soleüberlaufsic herung durch Soleschwimmerventil und Sicherheitsüberlauf. Ein Härtebeimischventil ist im Regenerationsventil eingebaut. Äusserst hygienischer und geräuscharmer Betrieb im Vergleich zu anderen Enthärter. Die Reservekapazität wird automatisch anhand des Benutzerverhaltens berechnet. Die Regenerierung findet dadurch zum optimalen Zeitpunkt statt und spart dadurch bis zu 40% an Betriebsmittel.

Steuerung: Die Mikroprozessorensteuerung wird unmissverständlich über 5 Tasten bedient. Jede Bedienungsebene wird durch einen Farbwechsel des Textdisplay angezeigt. Im Betrieb liefert das Display wertvolle Informationen: aktueller Durchfluss, Ferienmodus, verbleibende Kapazität und Tage bis zur nächsten Regeneration sowie die Service-Telefonnummer. Ein Diagnosemodus ermöglicht das Auslesen von Betriebsdaten wie der stündliche Wasserverbrauch der letzten 90 Tage, den Höchstdurchfluss der letzten 7 Tage, Alarmmeldungen und der Chlorproduktion. Die Alarmmeldungen werden optisch und akustisch signalisiert und können bei Bedarf an ein übergeordnetes System weitergeleitet werden. Ein programmierbarer Servicealarm erinnert den Betreiber an den anstehenden Service. Ein Salzmangelalarm erinnert den Betreiber zum Nachfüllen des Salzbehälters. Einzel programmierbare Regenerierzyklen, eine Zwangsregenerierung und bis zu 3 alternative Regenerationen ergänzen die fortschrittliche Steuerung.

Lieferumfang: Anschlussfertiger Enthärter mit integrierter Verschneidung, Service-Kontrollheft und Härtetestset.

Zubehör: Bypass, Anschlussgarnitur, Anschlussschläuche, Relais (max. 2 Stück) zur Weiterleitung eines Sammelalarms und Betriebsmeldungen (Regeneration, Durchfluss, Puls), Mikroschalter für Osmosensperre, Harzbehälter in Edelstahl.

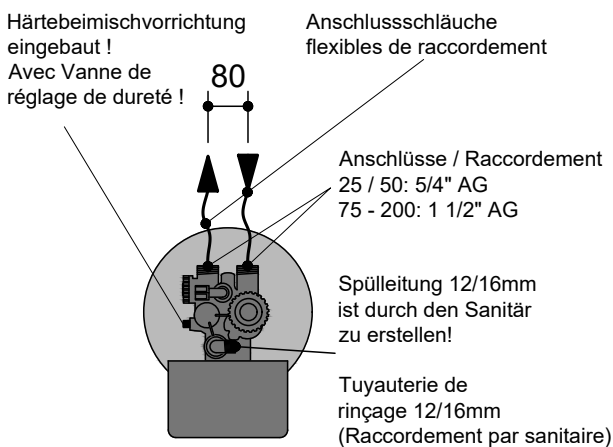
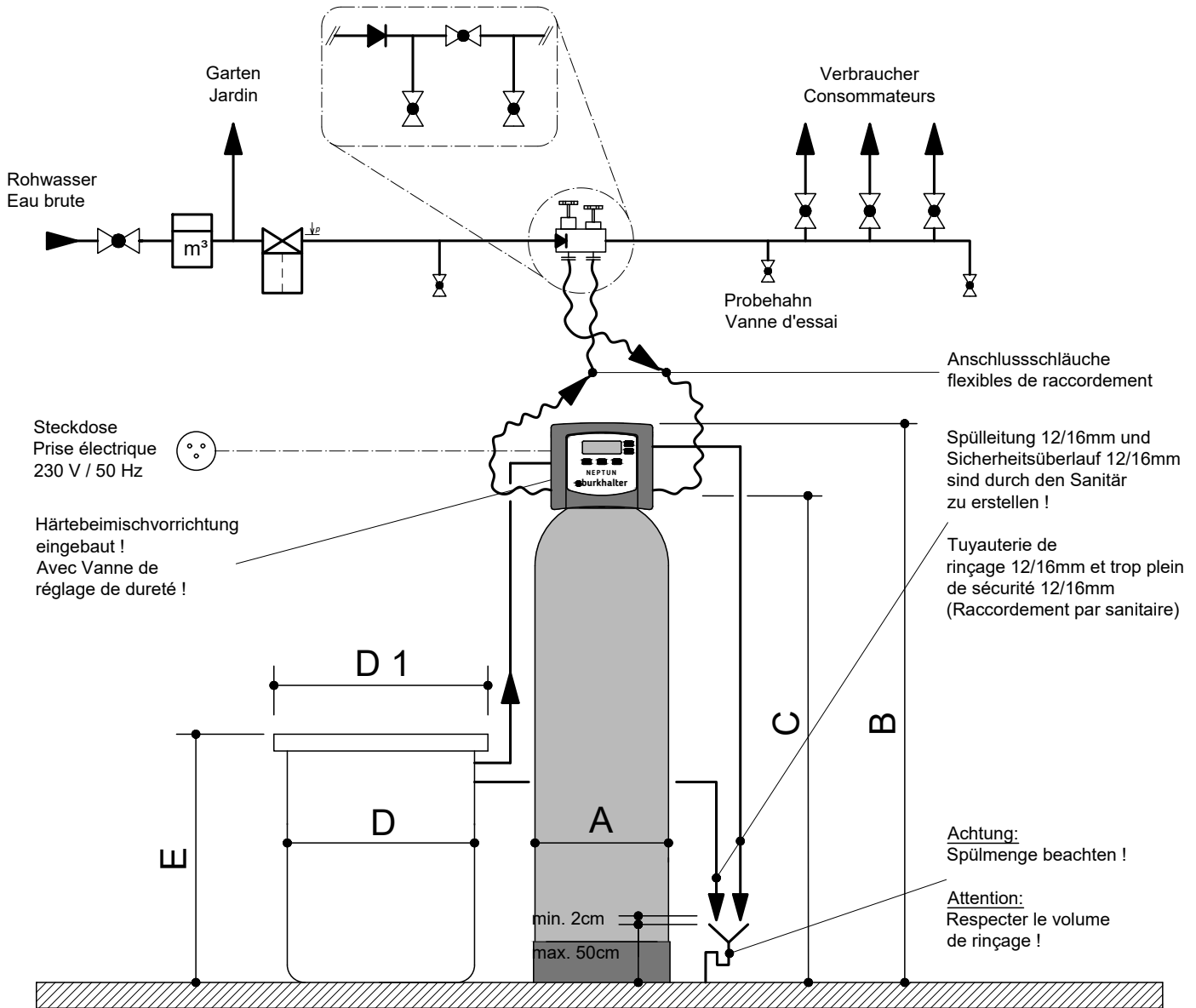
Installation: Bauseits sind folgende Anschlüsse zu erstellen:

Sanitär: Spannungsfreier Roh- und Weichwasseranschluss, manuelle Umgehung sowie Spülwasserableitung und Sicherheitsablauf für den Salzbehälter. Alle notwendigen Einbauaraturen wie Absperr-, Probe- und Rückschlagventile.

Elektro: Anschluss Steckdose 230V / 50 Hz

Massblatt und Einbau mit Aufhärtevorrichtung

Schéma de raccordement et dimensions avec dispositif de redurcissement



Medius	25	50	75	100	125	150	200
A	257	304	369	406	406	552	552
B	1100	1430	1880	1880	1880	1840	1840
C	960	1290	1740	1740	1740	1700	1700
D	480	570	570	660	660	760	760
D 1	600	680	680	765	765	875	875
E	785	830	830	1000	1000	925	925

Technische Änderungen und Massänderungen bleiben vorbehalten!
Modifications techniques réservées!